

ЗАКАЗАТЬ

ИК-ТЕРМОПРЕОБРАЗОВАТЕЛЬ СТАЦИОНАРНЫЙ  
ИКТС

Руководство по эксплуатации  
МКСН.418456.005 РЭ

Инженер СКБ:

\_\_\_\_\_ О.А. Демидович  
\_\_\_\_\_ 2012 г.

Н. контроль:

\_\_\_\_\_ Г.А. Кляут  
\_\_\_\_\_ 2012 г.

Начальник СКБ:

\_\_\_\_\_ В.А. Флорин  
\_\_\_\_\_ 2012 г.

АО «НПП «Эталон»  
644009, Россия, г. Омск, ул. Лермонтова, 175

## Содержание

1 Описание и работа	4
1.1 Назначение	4
1.2 Область применения	5
1.3 Условия эксплуатации	5
1.4 Технические характеристики	6
1.5 Состав изделия	6
1.6 Устройство и работа ИК-термопреобразователя	7
2 Использование по назначению	8
2.1 Меры безопасности при работе	8
2.2 Внешний осмотр и подготовка к работе	8
3 Маркировка и пломбирование	9
4 Техническое обслуживание и ремонт	10
5 Транспортирование и хранение	10
Приложение А Запись ИК-термопреобразователя стационарного ИКТС при заказе	11
Приложение Б Внешний вид ИК-термопреобразователя стационарного ИКТС	13
Приложение В Установка монтажных частей ИК-термопреобразователя стационарного ИКТС-3	13а

Настоящее руководство по эксплуатации (далее – РЭ) распространяется на ИК-термопреобразователь стационарный ИКТС (далее – ИК-термопреобразователь) и предназначено для его правильной и безопасной эксплуатации.

К эксплуатации ИК-термопреобразователя допускаются лица, изучившие настоящее РЭ и прошедшие необходимый инструктаж.

# 1 Описание и работа

## 1.1 Назначение

1.1.1 ИК-термопреобразователь стационарный ИКТС предназначен для измерения температуры воздушных и газообразных сред, расплавов цветных металлов (см. таблицу 1). В зависимости от типа пирометра (ПД-5 или ПД-6), входящего в состав ИК-термопреобразователя, возможно отображение температуры, имитация унифицированного токового сигнала и различных видов термоданных сигналов (см. приложение А). Исполнения ИК-термопреобразователей приведены в таблице 1 и на рисунках 1-3.

Таблица 1

Рисунок	Материал чехла	Диапазон измеряемых температур	Назначение
1	Сталь 15Х25Т	от 400 до 1200 °С	Измерение температуры различных сред, не вступающих или слабо вступающих во взаимодействие с арматурой
2	Керамика	от 400 до 1250 °С	Измерение температуры расплавов цветных металлов (алюминий, медь и др.)
3	Газоплотный карбид кремния	от 400 до 1400 °С	Измерение температуры в электрических и газовых печах, химически агрессивных средах с высокой температурой

Порядок и примеры записи ИК-термопреобразователя при заказе приведены в приложении А.



Рисунок 1 – ИК-термопреобразователь со стальным чехлом

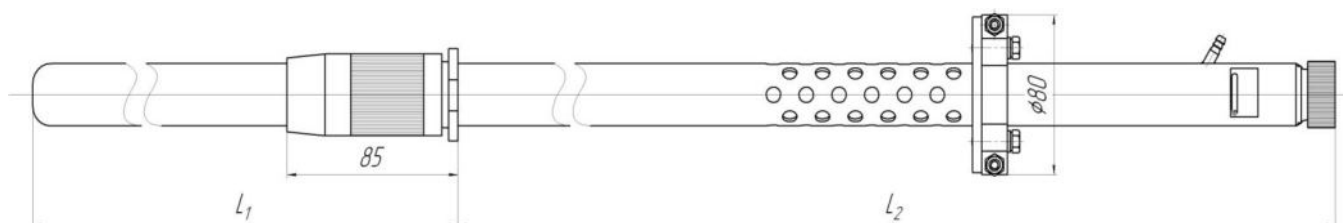


Рисунок 2 – ИК-термопреобразователь с керамическим чехлом

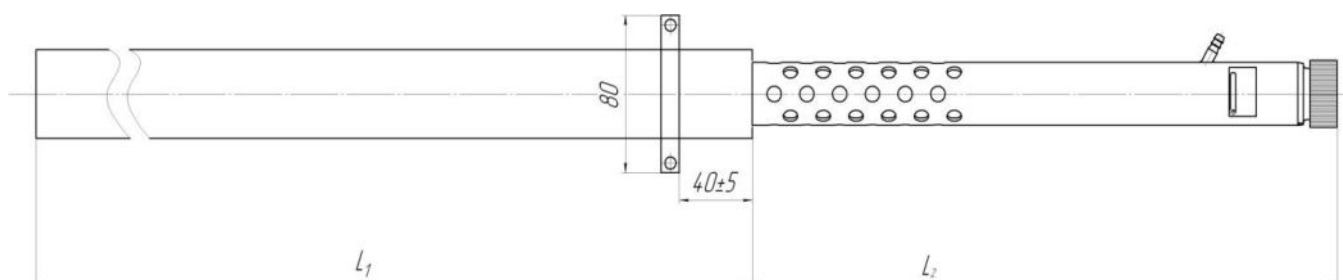


Рисунок 3 – ИК-термопреобразователь с чехлом из газоплотного карбида кремния

## 1.2 Область применения:

- машиностроение;
- металлургия;
- энергетика.

## 1.3 Условия эксплуатации

1.3.1 Температура окружающей среды ИК-термопреобразователя от минус 30 до 50°C.

1.3.2 Относительная влажность воздуха не более 95 % при температуре окружающей среды 35 °C.

## 1.4 Технические характеристики

1.4.1	Диапазон измеряемых температур, °С	см. таблицу 1
1.4.2	Пределы допускаемой основной погрешности, %	± 1,0
1.4.3	Напряжение питания, В	24 ± 0,5
1.4.4	Потребляемая мощность, Вт, не более	8
1.4.5	Время установления рабочего режима, с, не более	300
1.4.6	Вид климатического исполнения по ГОСТ 15150-69	У2
1.4.7	Устойчивость к вибрации (группа исполнения) по ГОСТ Р 52931-2008	L1
1.4.8	Степень защиты от пыли и воды по ГОСТ 14254-96	IP42
1.4.9	Масса ИК-термопреобразователя, кг, не более,	4,5
1.4.10	Средняя наработка до отказа, часов	20000
1.4.11	Средний срок службы, лет	9

## 1.5 Состав изделия

1.5.1 Состав ИК-термопреобразователя должен соответствовать указанному в таблице 2.

Таблица 2

Наименование	Количество	Примечание
ИКТС-____-____-____	1 шт.	
Пирометр ПД-____-____	1 шт.	
Чехол керамический	1 шт.	Для рисунка 2
Скоба МКСН.758577.013	2 шт.	Для рисунка 3
Болт М6-6g × 22.36.019 ГОСТ 7805-70	2 шт.	Для рисунка 3
Гайка М6-6Н5.019 ГОСТ 5927-70	2 шт.	Для рисунка 3
Шайба 6 65Г 019 ГОСТ 6402-70	2 шт.	Для рисунка 3
Шайба 6.01.016 ГОСТ 11371-78	2 шт.	Для рисунка 3
Руководство по эксплуатации МКСН.418456.005 РЭ	1 экз.	При заказе ИКТС с пирометром
Паспорт МКСН.418456.005 ПС	1 экз.	При заказе ИКТС с пирометром
Этикетка МКСН.418456.005 ЭТ	1 экз.	При заказе ИКТС без пирометра
Примечание – Тип и конструктивное исполнение ИК-термопреобразователя определяется при заказе (см. приложение А)		

## 1.6 Устройство и работа ИК-термопреобразователя

1.6.1 ИК-термопреобразователь представляет собой трубу, заглушенную с одной стороны дном (далее – чехол), с другой стороны установлен приемник ИК-излучения, сфокусированный на дно чехла и соединенный оптоволоконным кабелем с пирометром (см. приложение Б). Такая конструкция позволяет устанавливать пирометр на безопасном расстоянии от объекта контроля и исключает перегрев и выход из строя электроники прибора.

Принцип действия ИК-термопреобразователя основан на зависимости энергетической яркости теплового излучения объекта от его температуры. Эталонным тепловым излучателем является модель абсолютно черного тела – АЧТ.

Излучательная способность реальных тел  $\varepsilon$  определяется как отношение энергетической яркости данного тела к энергетической яркости АЧТ при одной и той же температуре. Излучательная способность  $\varepsilon$  зависит от состояния поверхности измеряемого объекта, от его температуры, длины волны излучения и других факторов.

Для устранения факторов, влияющих на показания температуры объекта, измерения проводят путем установки чехла ИК-термопреобразователя в измеряемую среду. При измерениях пирометр «смотрит» непосредственно в дно чехла, что повышает точность измерений пирометрическим способом. Монтажная часть ИК-термопреобразователя имеет перфорацию, которая необходима для отвода продуктов окисления из трубы, а также для предотвращения перегрева приемника ИК-излучения. При необходимости возможно дополнительное охлаждение приемника ИК-излучения. Охлаждающий воздух в этом случае подается через штуцер. Коэффициент излучательной способности чехла близок к модели АЧТ.

Поток излучения, поступающий от дна чехла, воспринимается линзовой оптической системой приемника ИК-излучения и направляется по оптоволоконному кабелю на датчик. Датчик преобразует энергию излучения в электрический сигнал. Сигнал с датчика усиливается и преобразуется в цифровой код. Далее цифровой код поступает в блок цифровой обработки. В зависимости от типа пирометра возможно отображение температуры, имитация унифицированного токового сигнала и различных видов термопарных сигналов.

При измерении температуры с помощью ИК-термопреобразователя на пирометре выставляется значение излучательной способности  $\varepsilon$ , равное 0,99.

Монтаж ИК-термопреобразователя возможен в вертикальном либо в горизонтальном положении в зависимости от конструкции печи.

## 2 Использование по назначению

### 2.1 Меры безопасности при работе

2.1.1 К работе с ИК-термопреобразователем допускаются лица, изучившие настоящее РЭ и прошедшие инструктаж по технике безопасности при работе с электро- и радиоизмерительными приборами.

2.1.2 По способу защиты от поражения электрическим током ИК-термопреобразователь относится к классу III по ГОСТ 12.2.007.0-75.

2.1.3 При эксплуатации и техническом обслуживании необходимо соблюдать требования «Правил по охране труда при эксплуатации электроустановок» .

2.1.4 Во избежание повреждения оптоволоконного кабеля не допускается применять усилия на сжатие и растяжение кабеля, изгибать кабель радиусом менее 150 мм.

2.1.5 При монтаже, демонтаже и обслуживании ИК-термопреобразователя во время эксплуатации необходимо соблюдать меры предосторожности от получения ожогов и других видов поражения в соответствии с правилами техники безопасности, установленными на объекте эксплуатации.

### 2.2 Внешний осмотр и подготовка к работе

2.2.1 Осмотреть упаковку с ИК-термопреобразователем и, если повреждения отсутствуют, распаковать прибор.

2.2.2 Убедиться, что составные части ИК-термопреобразователя не имеют механических повреждений.

2.2.3 Проверить соответствие комплектности паспортным данным.

2.2.4 Примечание – При наличии механических повреждений ИК-термопреобразователя, полученных при монтаже или эксплуатации изделия, предприятие-изготовитель ответственности не несет.

2.2.5 Выдержать ИК-термопреобразователь в течение одного часа в нормальных условиях.

2.2.6 **ВНИМАНИЕ!** Перед началом монтажа ИК-термопреобразователя необходимо удостовериться, что внутри чехла отсутствуют инородные предметы.

2.2.7 При применении ИК-термопреобразователя, выполненного по рисунку 2, необходимо предварительно нагреть чехол. Для предварительного нагрева нельзя



использовать открытое пламя, вместо этого повышение температуры чехла обеспечивается либо за счёт подвешивания чехла в пространстве печи, либо с помощью специальной аппаратуры.

**ВНИМАНИЕ!** Достигаемая в рамках предварительного нагрева температура чехла должна быть всегда ниже температуры расплава, в котором он используется.

2.2.8 Для монтажа на объекте эксплуатации ИК-термопреобразователя, выполненного по рисунку 3, необходимо произвести установку монтажных частей, входящих в его комплект. Схема установки монтажных частей приведена на рисунке В.1 приложения В.

2.2.9 Настройка пирометра, входящего в состав ИК-термопреобразователя, а также дальнейшая работа с ним выполняется в соответствии с руководством по эксплуатации поставляемого пирометра (МКСН.405321.003 РЭ – пирометра ПД-5, МКСН.405321.001 РЭ – пирометра ПД-6).

### 3 Маркировка и пломбирование

#### 3.1 Маркировка

3.1.1 Маркировка прибора соответствует требованиям ГОСТ 26828-86 и конструкторской документации.

На монтажной части ИК-термопреобразователя находится этикетка, на которой указаны следующие данные:

- зарегистрированный товарный знак предприятия-изготовителя;
- обозначение конструктивного исполнения ИК-термопреобразователя в виде надписи "ИКТС-Х-Х-Х" (см. приложение А);
- заводской номер ИК-термопреобразователя;
- месяц и год выпуска ИК-термопреобразователя;
- адрес предприятия-изготовителя.

На передней панели пирометра нанесены следующие символы и знаки:

- тип прибора "Пирометр ПД-5" или "Пирометр ПД-6";
- зарегистрированный товарный знак предприятия-изготовителя;

На нижней панели пирометра находится этикетка, на которой указаны:

- зарегистрированный товарный знак предприятия-изготовителя;
- тип и конструктивное исполнение пирометра (см. приложение А);
- заводской номер пирометра;
- год выпуска пирометра;
- адрес предприятия-изготовителя.

3.2 ИК-термопреобразователь опломбирован наклейками предприятия-изготовителя с надписью «ГАРАНТИЯ. «ЭТАЛОН». НЕ СРЫВАТЬ». Наклейки клеятся на боковые панели

пирометра. Гарантийные обязательства недействительны, если имеются нарушения гарантийных пломб, этикеток и маркировок.

#### 4 Техническое обслуживание и ремонт

##### 4.1 Техническое обслуживание ИК-термопреобразователя

4.1.1 Ежемесячное техническое обслуживание ИК-термопреобразователя включает контроль электрических соединений, удаление пыли и грязи ветошью, смоченной в спирте.

4.1.2 Не допускается загрязнение входной линзы приемника ИК-излучения, периодичность очистки которой определяется условиями эксплуатации.

##### 4.2 Ремонт ИК-термопреобразователя производит предприятие-изготовитель.

Адрес: АО «НПП «Эталон»

644009, Россия, г. Омск, ул. Лермонтова, 175

тел: (3812) 36-95-92; факс: (3812) 36-78-82.

#### 5 Транспортирование и хранение

5.1 ИК-термопреобразователь может транспортироваться всеми видами транспорта в крытых транспортных средствах на любые расстояния. При этом вибрации, воздействующие на ИК-термопреобразователь, не должны превышать значений, указанных для группы L1 по ГОСТ Р 52931-2008. При транспортировании воздушным транспортом ящик с ИК-термопреобразователем должен располагаться в герметизированном отсеке воздушного судна..

5.2 Погрузочно-разгрузочные работы должны осуществляться без ударов.

5.3 Способ укладки ИК-термопреобразователя в упаковке на транспортное средство должен исключать его перемещение.

5.4 Условия транспортирования ИК-термопреобразователя в упаковке предприятия-изготовителя должны соответствовать условиям 4 по ГОСТ 15150-69.

5.5 ИК-термопреобразователь должен храниться в транспортной таре предприятия-изготовителя в условиях хранения 4 по ГОСТ 15150-69. Воздух помещений не должен содержать агрессивных примесей, вызывающих коррозию.

3 Зам. МКСН.198-15

164406440

Приложение А  
(справочное)

Запись ИК-термопреобразователя стационарного ИКТС при заказе

А.1 Порядок записи ИК-термопреобразователя стационарного ИКТС при заказе

*ИКТС-Х-Х-Х-Х-Х МКСН.4 18456.005 ТУ*

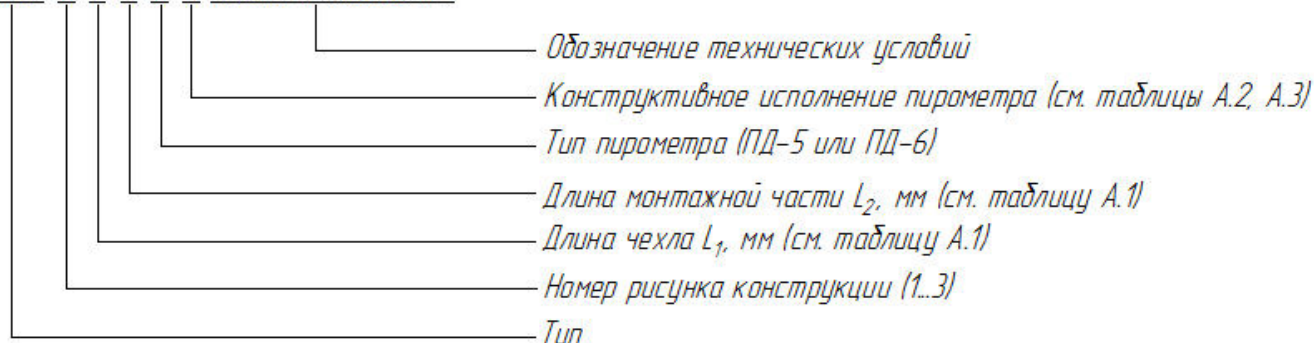


Таблица А.1 – Тип и конструктивное исполнение ИК-термопреобразователя

Тип	Конструктивное исполнение			
	Рисунок	Материал чехла	Длина чехла $L_1$ , мм	Длина монтажной части $L_2$ , мм
ИКТС	1	Сталь 15Х25Т	490, 790, 990, 1240, 1590, 1990	200
	2	Керамика	500	400, 500, 600, 700, 800, 900, 1000
	3	Газоплотный карбид кремния	500, 600, 700, 800, 900, 1000	300

Таблица А.2 – Исполнения пирометра ПД-5

Конструктивное исполнение	Тип выходного сигнала	Длина оптоволоконного кабеля, м
0.02	Токовый выход (или имитация термопары) RS-232	2
0.05		5
0.10		10
1.02	RS-232 ключ регулирования	2
1.05		5
1.10		10
2.02	Токовый выход (или имитация термопары) ключ регулирования	2
2.05		5
2.10		10

Таблица А.3 – Исполнения пирометра ПД-6

Конструктивное исполнение	Температурный диапазон, °С	Длина оптоволоконного кабеля, м
300/1000-01	от 300 до 1000	1
300/1000-02		2
300/1000-05		5
400/1400-01	от 400 до 1400	1
400/1400-02		2
400/1400-05		5
500/2000-01	от 500 до 2000	1
500/2000-02		2
500/2000-05		5

Примеры записи ИК-термопреобразователя при заказе:

ИК-термопреобразователь стационарный

ИКТС-1-990-200-ПД-5-0.05 МКСН.418456.005 ТУ

ИК-термопреобразователь стационарный

ИКТС-2-500-700-ПД-6-400/1400-02 МКСН.418456.005 ТУ

Приложение Б  
(справочное)

Внешний вид ИК-термопреобразователя стационарного ИКТС

На рисунке Б.1 показан внешний вид ИК-термопреобразователя стационарного ИКТС-3-1000-300-ПД-6-400/1400-05.

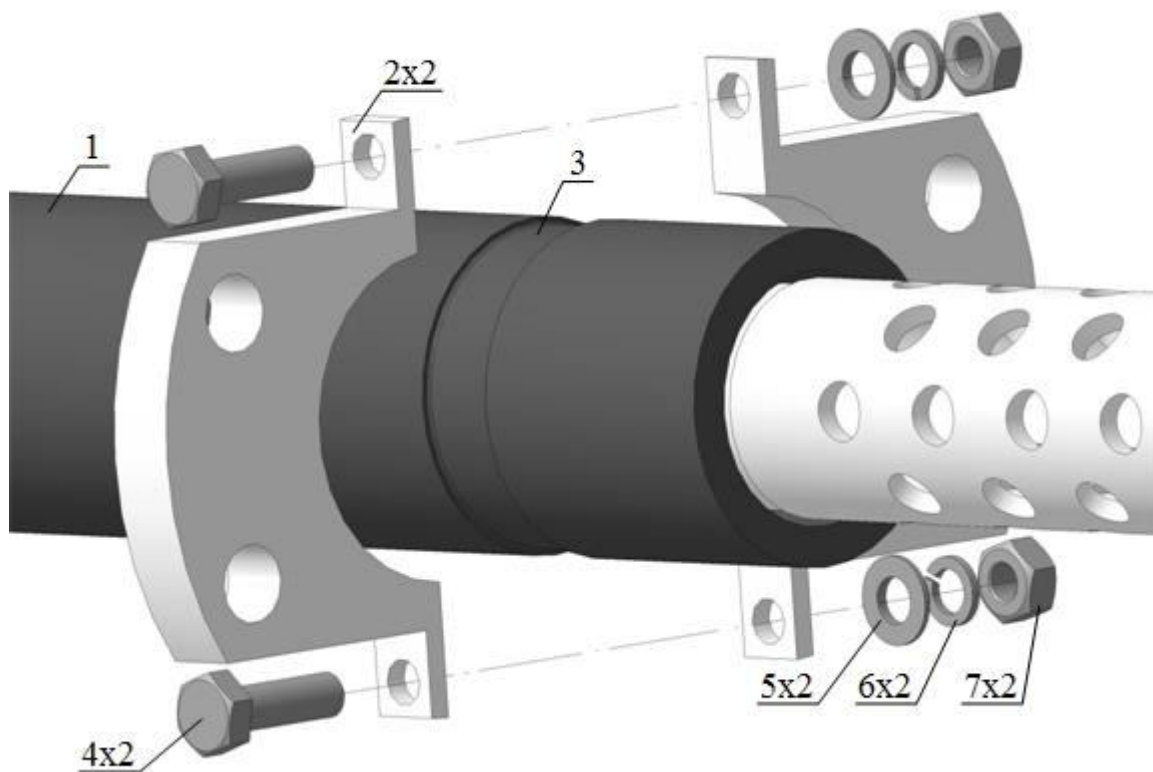


1 – чехол из газоплотного карбида кремния; 2 – оптоволоконный кабель;  
3 – пирометр ПД-6-400/1400-05; 4 – приемник ИК-излучения.

Рисунок Б.1 – Внешний вид ИК-термопреобразователя стационарного ИКТС

Приложение В  
(справочное)

Установка монтажных частей ИК-термопреобразователя стационарного ИКТС-3



- 1 - чехол;
- 2 - скоба МКСН.758577.013;
- 3 - канавка;
- 4 - болт М6-6g × 22.36.019 ГОСТ 7805-70;
- 5 - шайба 6.01.016 ГОСТ 11371-78;
- 6 - шайба 6 65Г 019 ГОСТ 6402-70;
- 7 - гайка М6-6Н5.019 ГОСТ 5927-70.

Скобы 2 установить в канавку 3 и скрепить деталями 4 – 7.

Рисунок В.1 – Схема установки монтажных частей